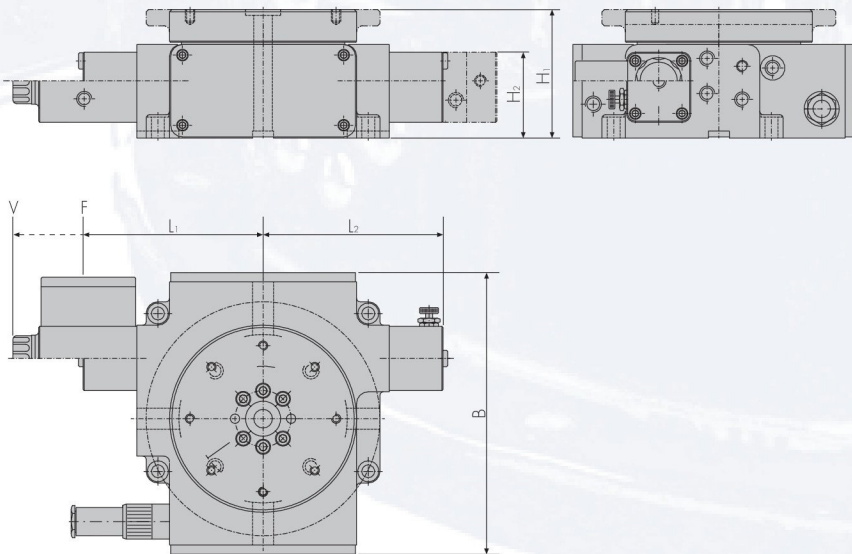


# RST H 20 PEX... bis RST H 50 PEX

PNEUMATISCHER RUNDSCHALTISCH ABHEBEND MIT HYDRAULISCHER DÄMPFUNG UND  
ELEKTRISCHER EXTERNER STEUERUNG

▶ **HIRTHZAHNVERRIEGELUNG**



Größe	größte Teilung	Feste Teilung F				Variable Teilung V					
		L <sub>1</sub>	L <sub>2</sub>	B	H <sub>1</sub>	H <sub>2</sub>	L <sub>1</sub>	L <sub>2</sub>	B	H <sub>1</sub>	H <sub>2</sub>
H 20 PEX	TM2 (180°)	192	192	241	120	80	251	192	241	120	80
	TM3 (120°)	154	154	241	120	80	213	154	241	120	80
H 30 PEX	TM2 (180°)	238	238	286	145	84	302	238	286	145	84
	TM3 (120°)	186	186	286	145	84	250	186	286	145	84
H 40 PEX	TM2 (180°)	342	342	394	205	121	420	342	394	205	121
	TM3 (120°)	260	260	394	205	121	338	260	394	205	121
	TM4 (90°)	216	216	394	205	121	294	216	394	205	121
H 50 PEX	TM2 (180°)	516	516	585	255	158	603	516	585	255	158
	TM3 (120°)	382	382	585	255	158	469	382	585	255	158
	TM4 (90°)	315	315	585	255	158	402	315	585	255	158

Betriebsdaten		20 PEX		30 PEX		40 PEX		50 PEX	
RST PEX/H									
Betriebsdruck bei 6 bar									
Tellerdurchmesser	mm	160	200	250	320	400	630	630	800
Gewicht	Kg	22	24	40	44	150	180	365	410
Grundteilung		96		72		120		240	
Weitere Grundteilungen auf Anfrage									
Standard Qualität		Q24 - Q3		Q24 - Q3		Q24 - Q3		Q24 - Q3	
Qualität max.		Q1 Auf Anfrage		Q1 Auf Anfrage		Q1 Auf Anfrage		Q1 Auf Anfrage	
Schaltzeit Teilung 4	90°	s	0,65	0,8		1,5		2,2	
Schaltzeit Teilung 8	45°	s	0,42	0,5		1,2		1,5	
Schaltzeit Teilung 12	30°	s	0,28	0,3		1		1,5	
Max. Transportgewicht zentral angeordnet	Kg	75		150		450		1500	
Drehmoment M <sub>d</sub>	Nm	21		37		92		240	
Abhebekraft F <sub>a</sub>	N	1800		2600		7600		29500	
Verriegelungskraft F <sub>v</sub>	N	3250		7870		17720		44200	
Verriegelungsmoment gegen Verdrehen M <sub>v</sub>	Nm	610		2077		8098		26997	
Kippen M <sub>k</sub>	Nm	226		801		3235		11018	
Luftanschlüsse		R 1/4"		R 1/4"		R 1/4"		R 1/4"	